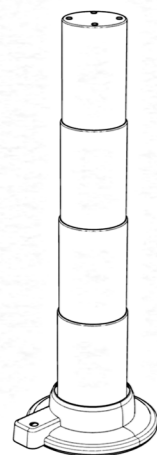
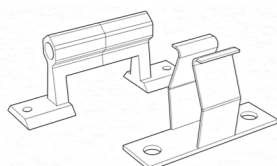


ELENCO ELEMENTI UTILI PER LA COSTRUZIONE DEL LETTO IN DINETE:

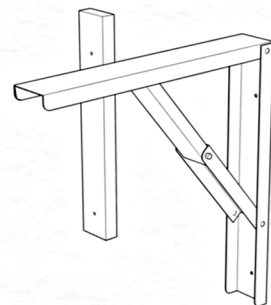
**KILIG 67 11MO020005**



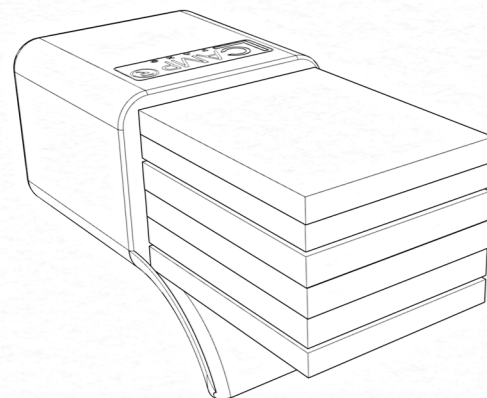
**n X1**  
gamba tavolo  
telescopica  
finitura nero satinato  
**1MDA180097**



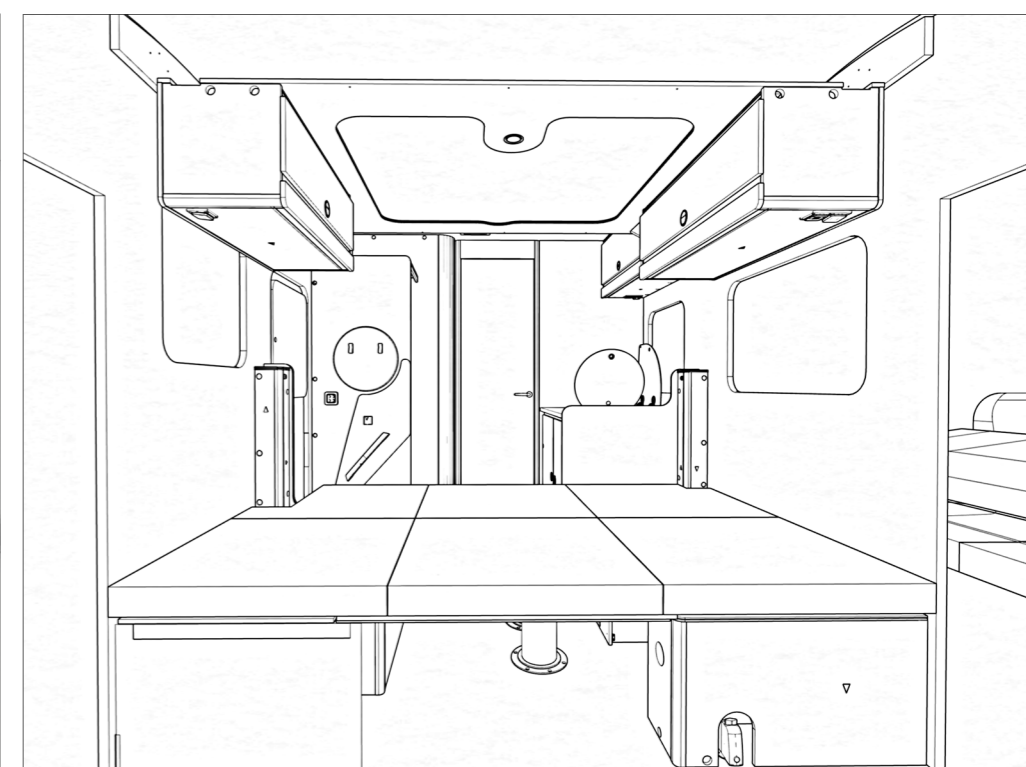
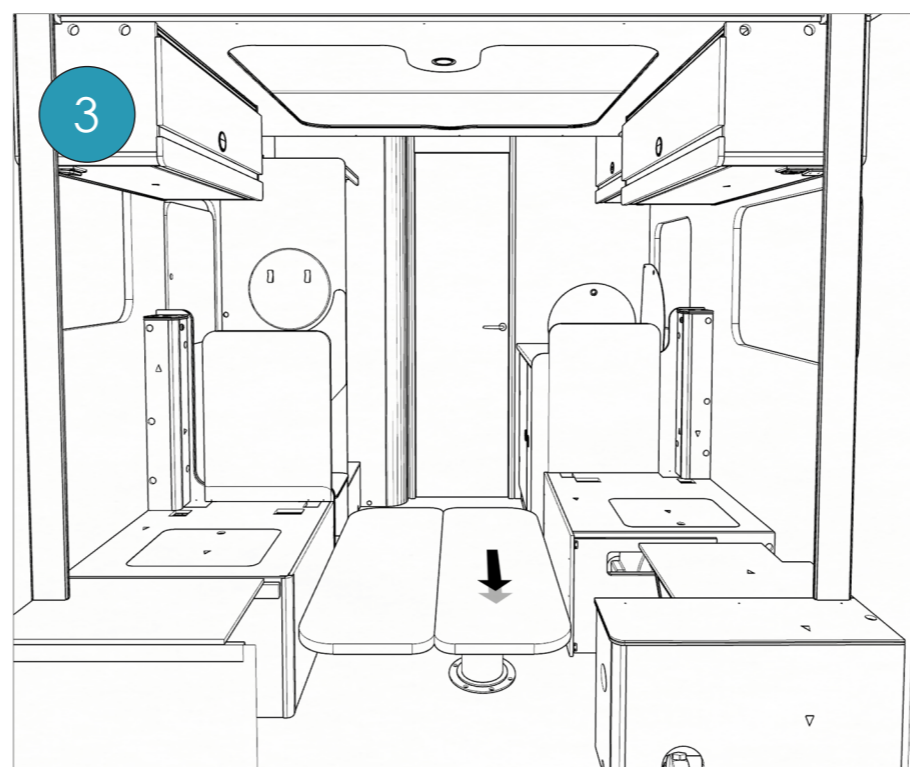
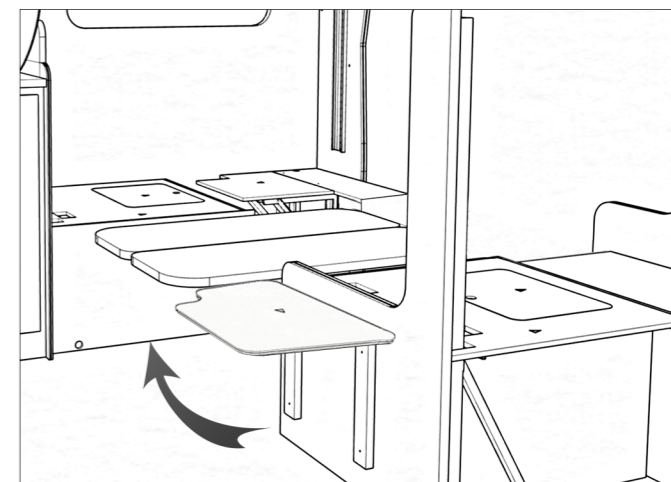
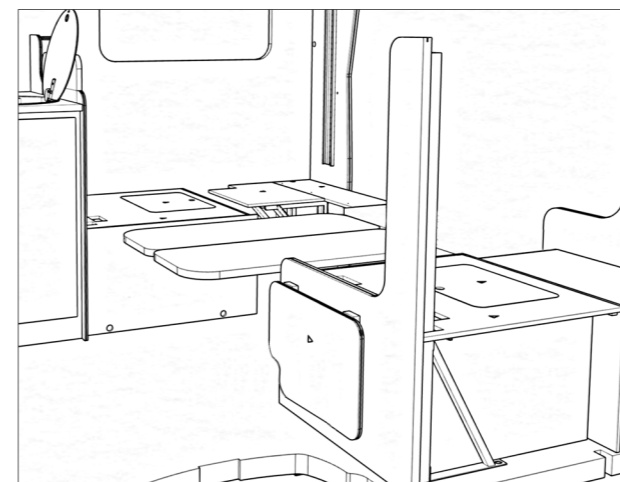
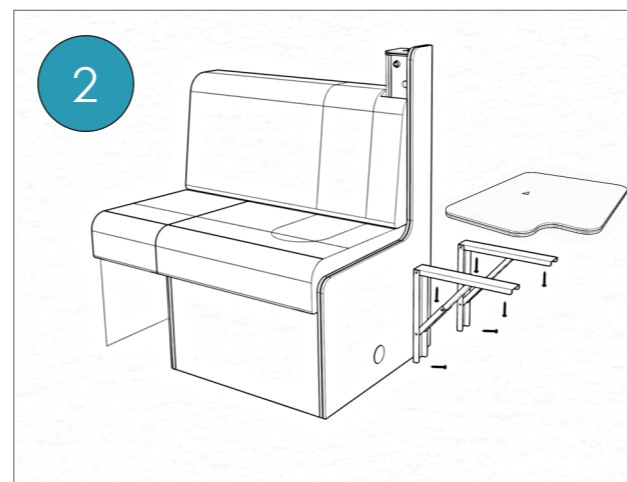
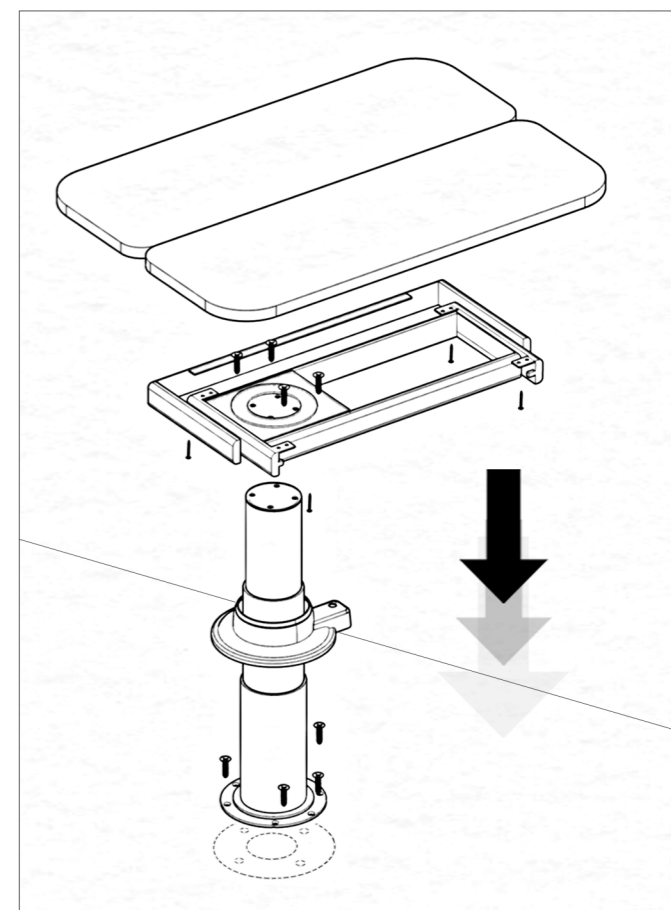
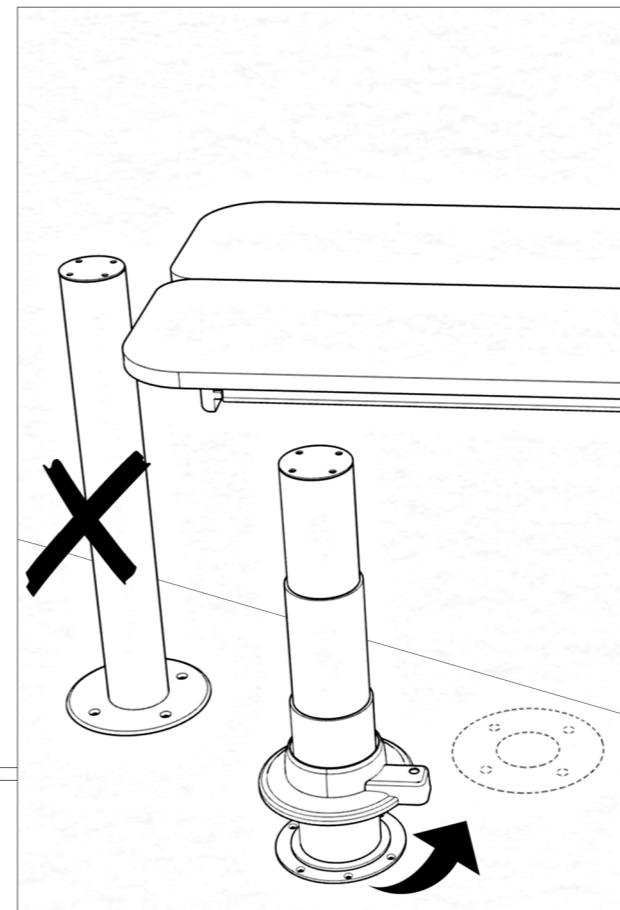
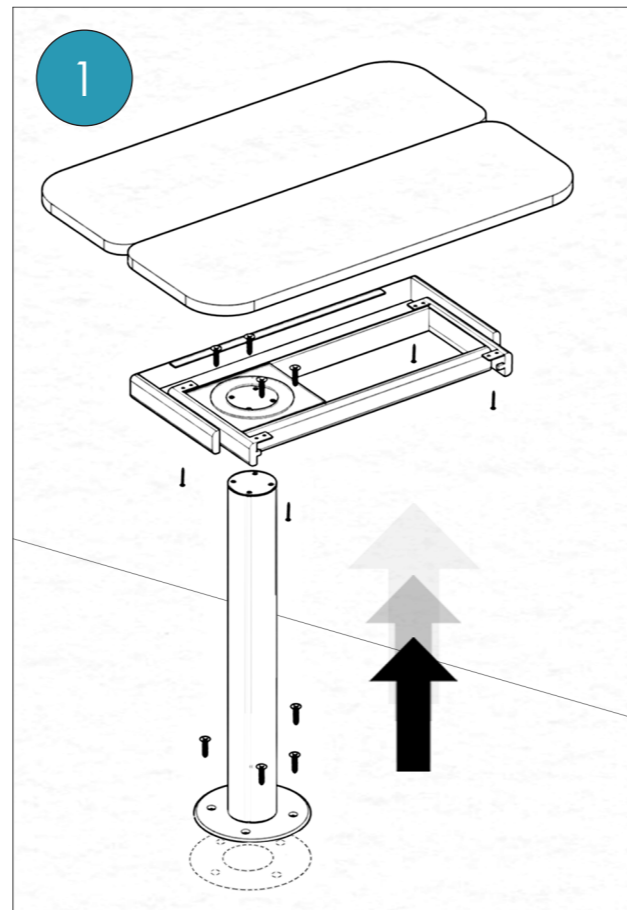
**n X1**  
chiusura a scatto  
**0852L**



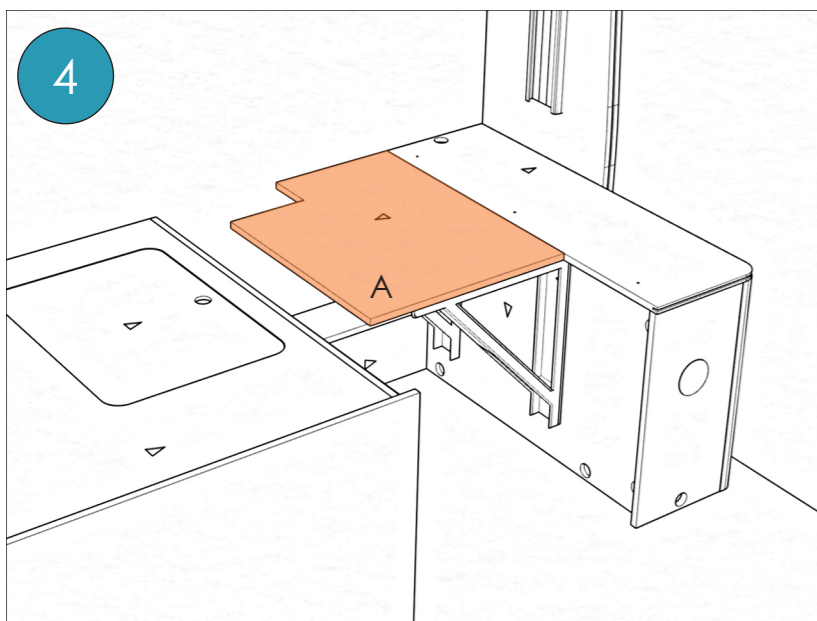
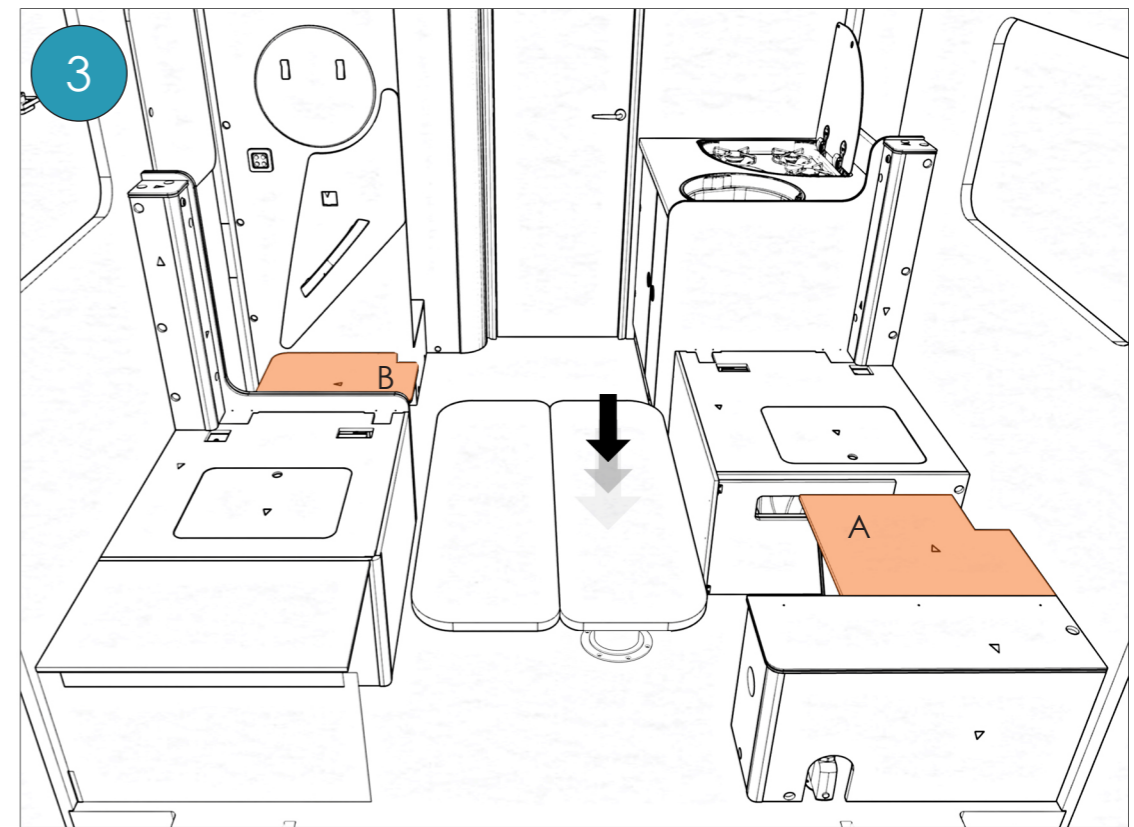
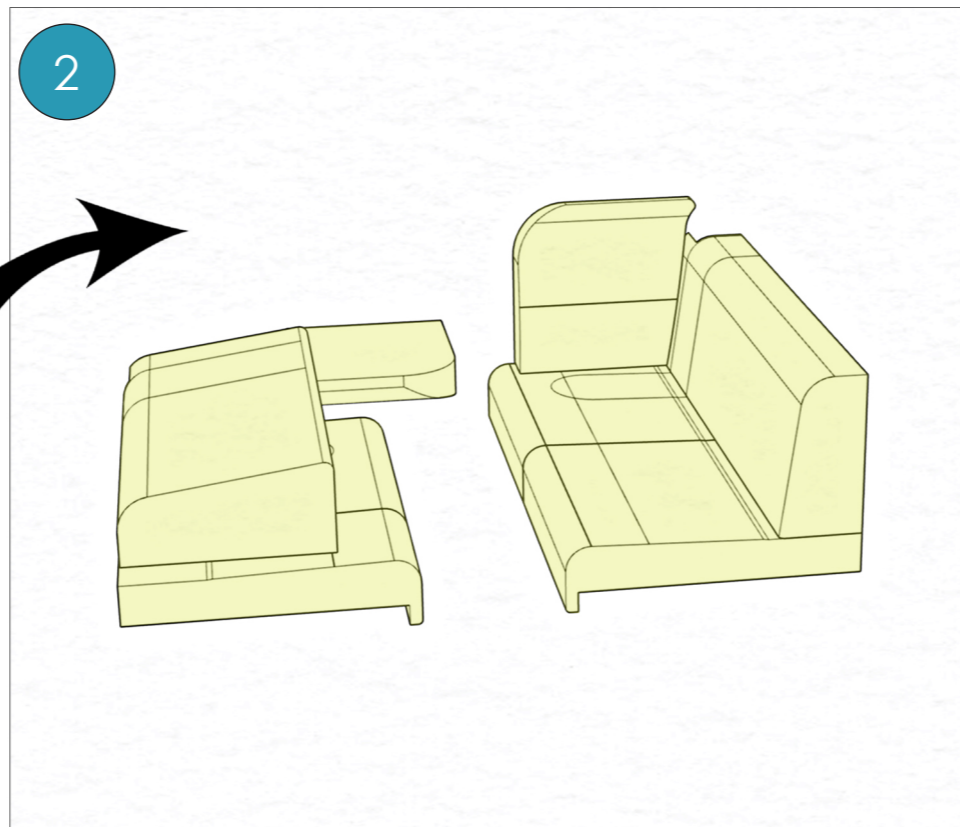
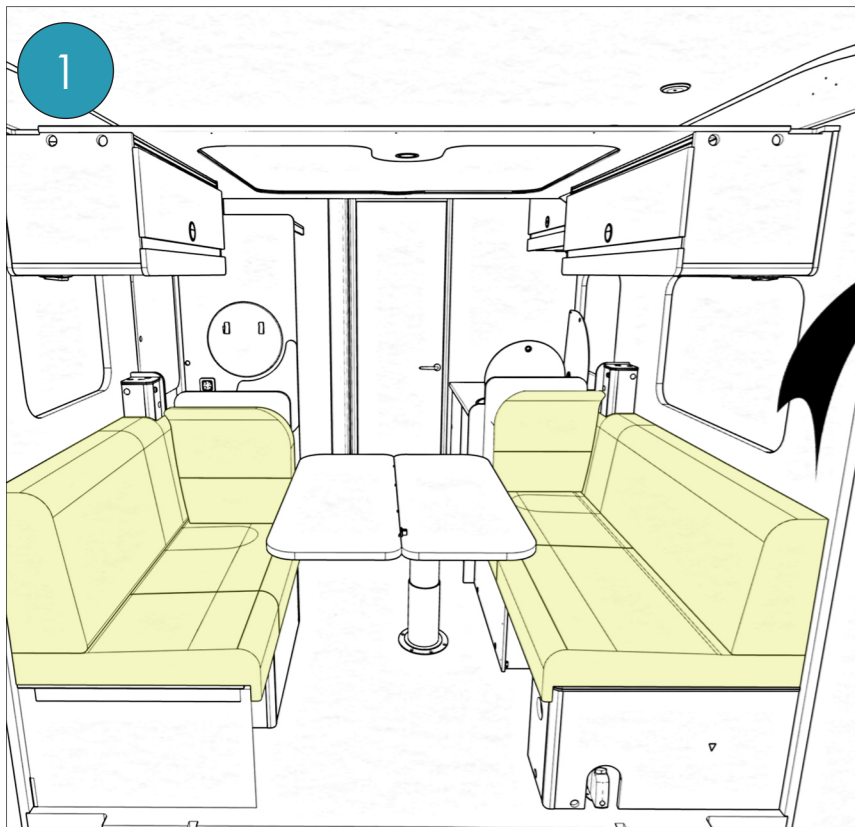
**n X2**  
reggi-mensola  
pieghevole a squadra  
**1MDA130165**



**n X2**  
jolly in gommapiuma  
**n X3**  
tavole compensato  
integrate nei jolly  
**n X1**  
tavola esterna  
**1TAP120004**







ISTRUZIONI DI MONTAGGIO:  
**KILIG e XCAMP 67**  
LETTO OPT IN DINETTE

